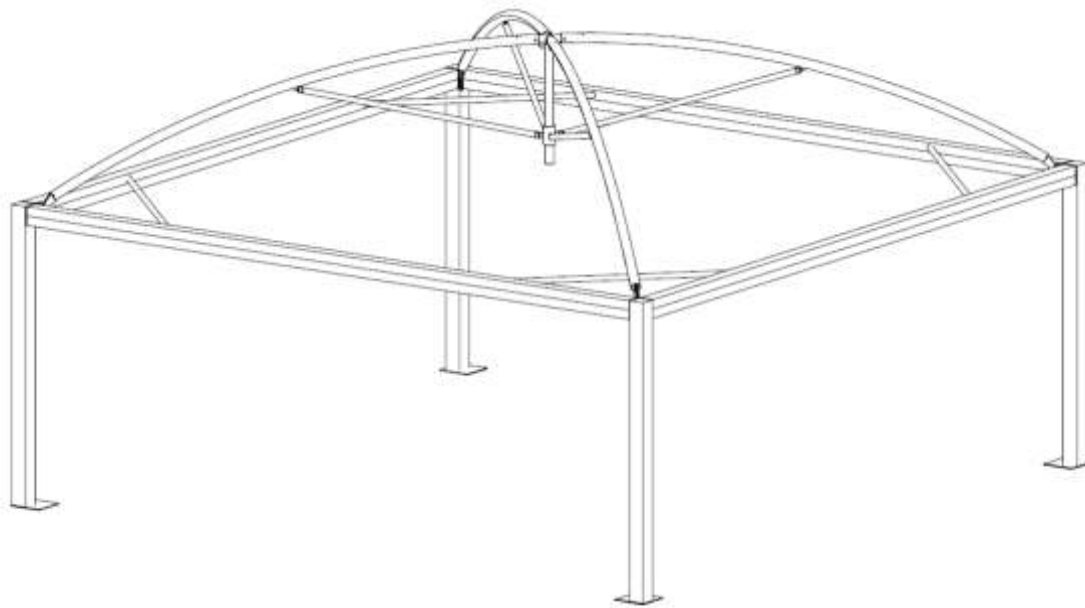
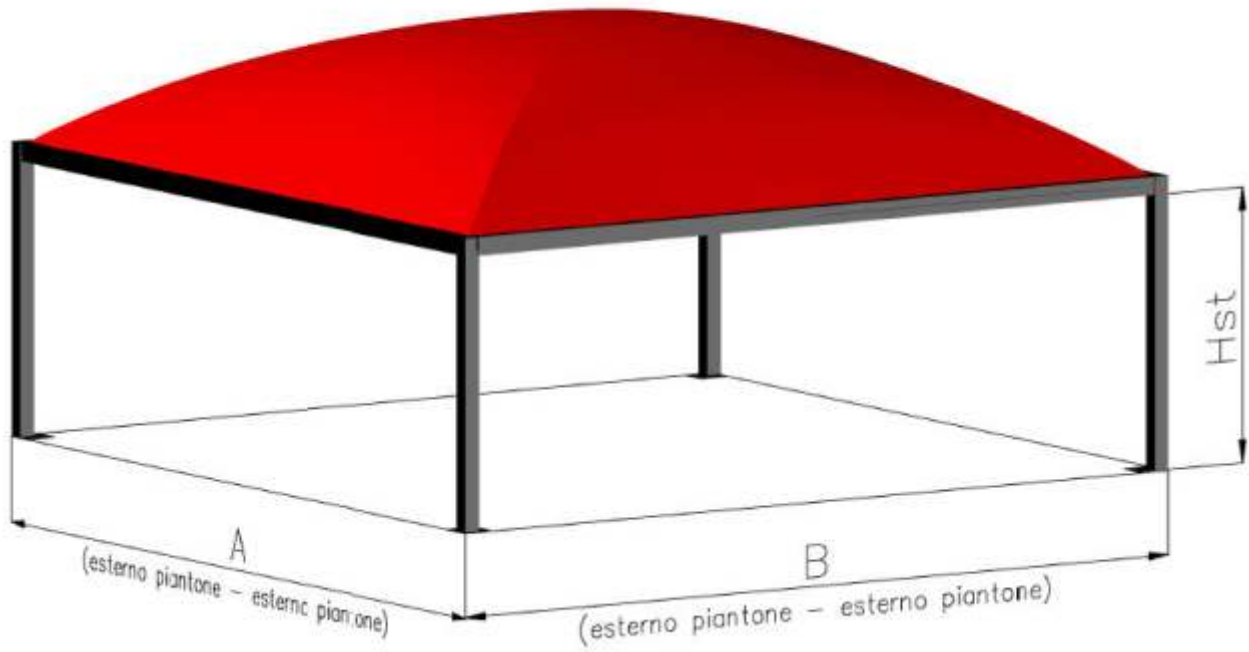
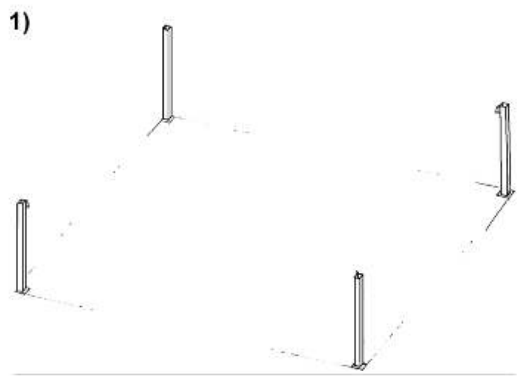
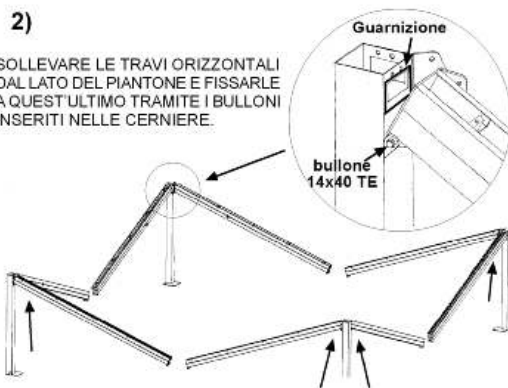


Maxmartic cicogna





1) INSERIRE I PIANTONI SULLE PIASTRE DI ANCORAGGIO E FISSARLI

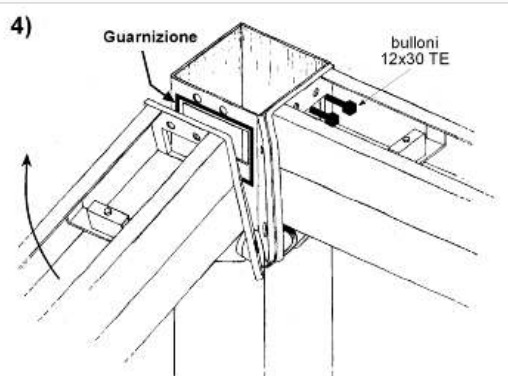


2) SOLLEVARE LE TRAVI ORIZZONTALI DAL LATO DEL PIANZONE E FISSARLE A QUEST'ULTIMO TRAMITE I BULLONI INSERITI NELLE CERNIERE.

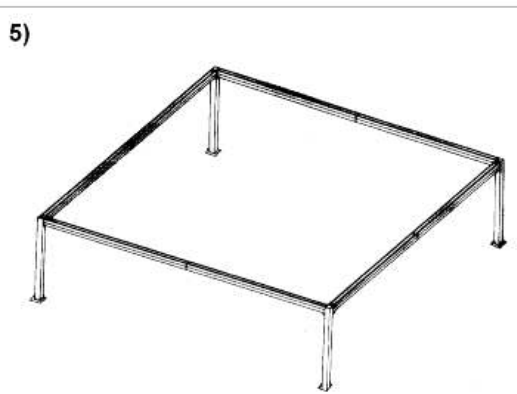


3) Giunzione centrale perimetrale

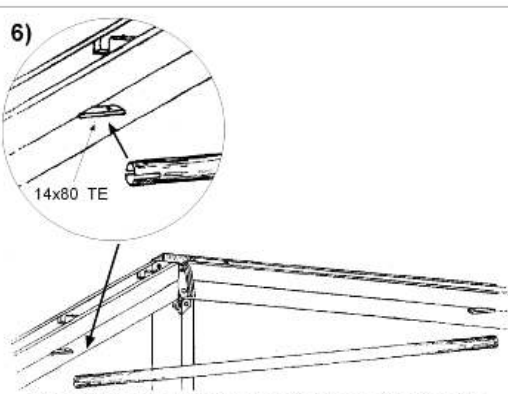
SOLLEVARE DUE DELLE TRAVI CHE FORMANO IL LATO IN POSIZIONE ORIZZONTALE E BLOCCARE LE PIASTRE DELLA GIUNZIONE CENTRALE CON BULLONI 12X40 FINO A COMPLETARE IL PERIMETRO. RIPETERE L'OPERAZIONE PER TUTTI I LATI.



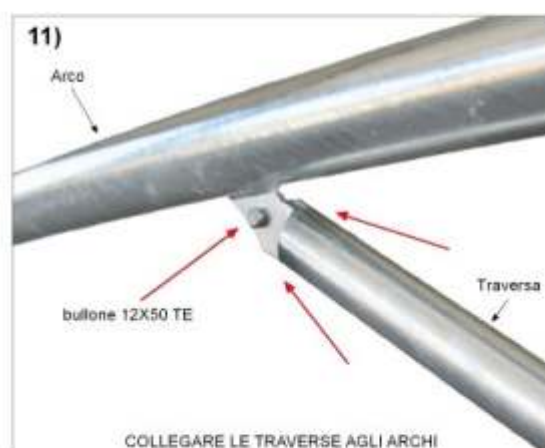
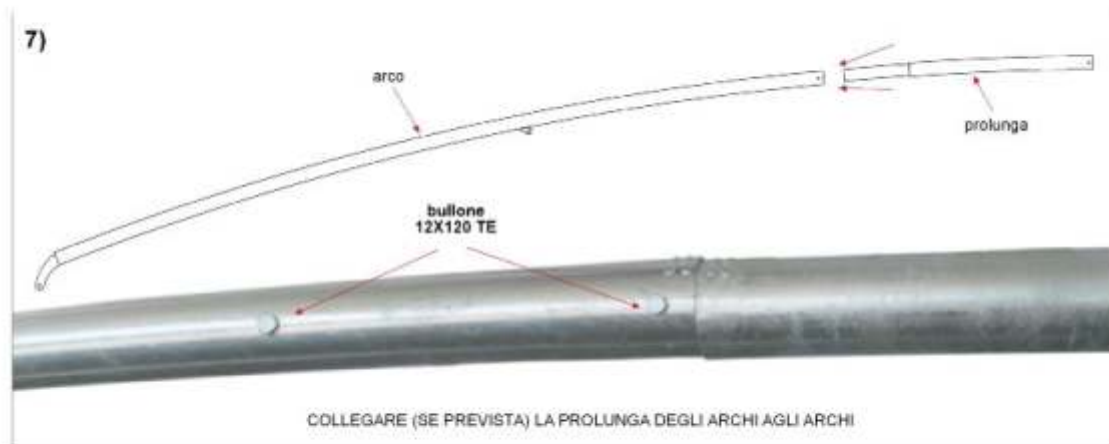
4) ASSICURARE TUTTO IL FISSAGGIO DEL GIUNTO AD ANGOLO CON L'INSERIMENTO DI TUTTI I BULLONI ESCLUSO QUELLO DELLE TRVERSE.

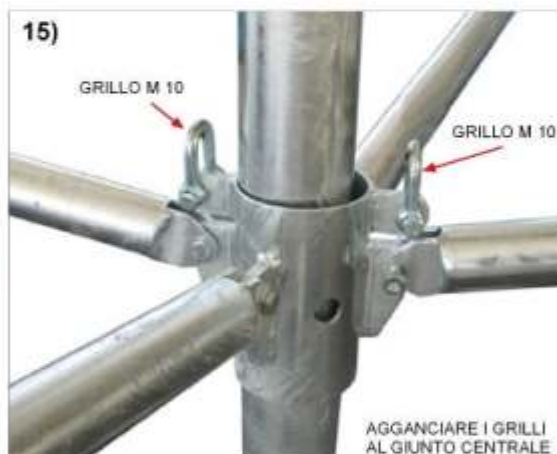
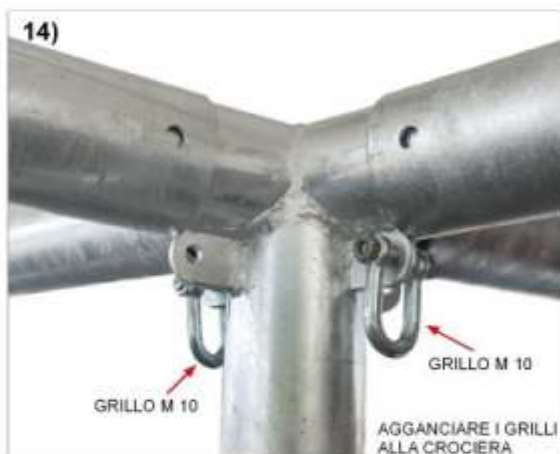


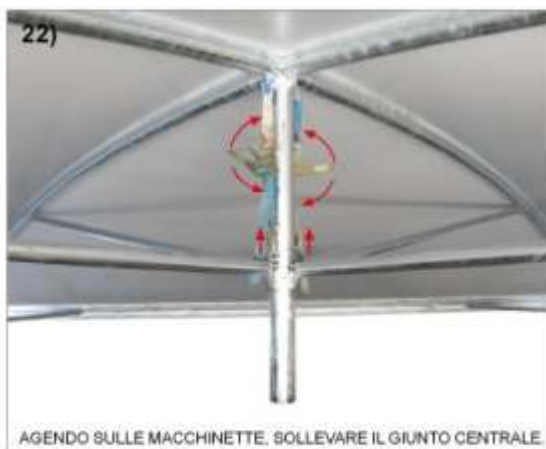
5)



6) MONTARE LE CONTROVENTATURE ANGOLARI (TUBI ANGOLARI) SULLE APPOSITE PIASTRE.

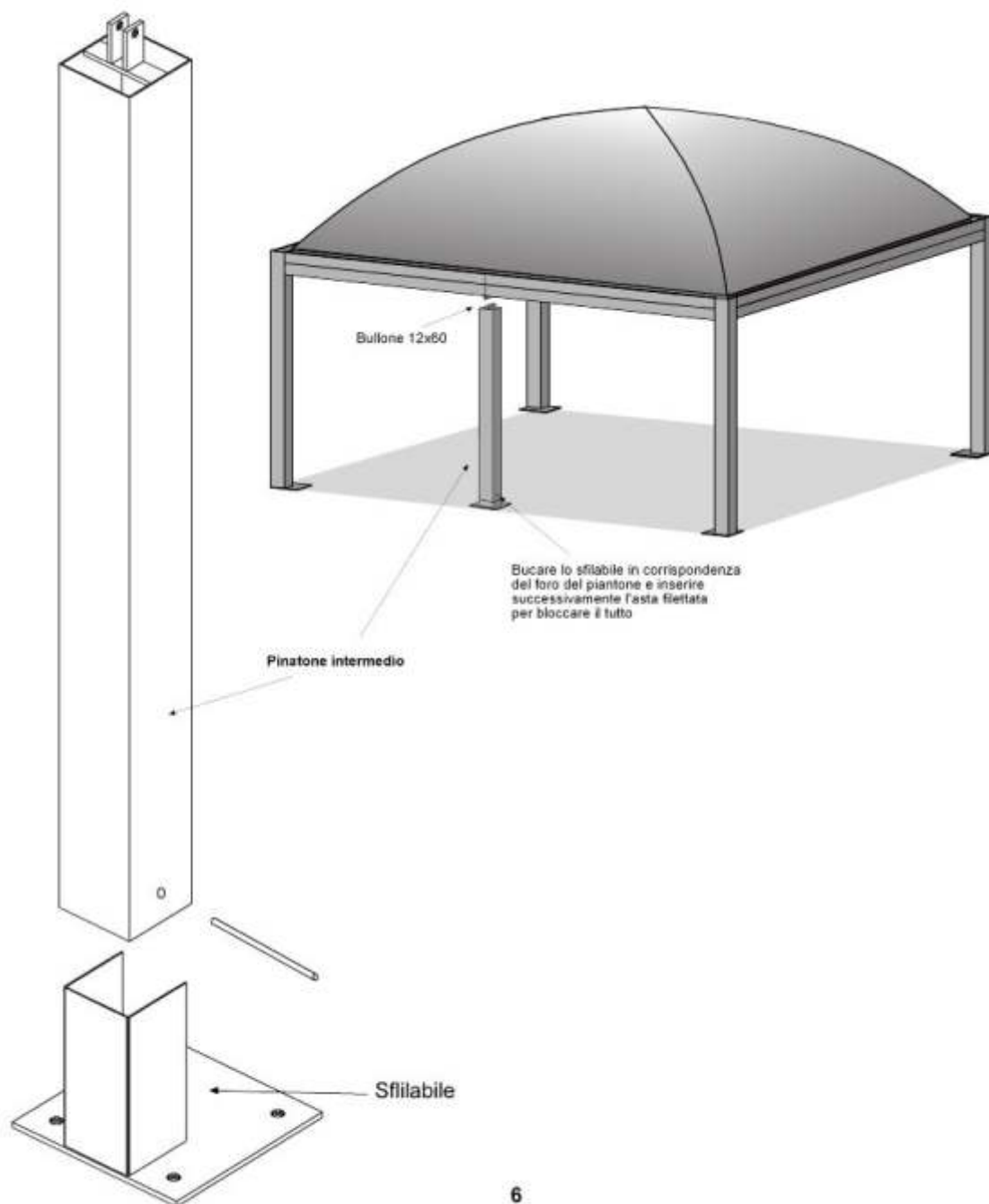








MONTAGGIO DEL PIANTONE PERIMETRALE CENTRALE



IL SISTEMA DI ACCOPPIAMENTO



Esempio di accoppiamento di 2 moduli



Esempio di accoppiamento di 4 moduli

